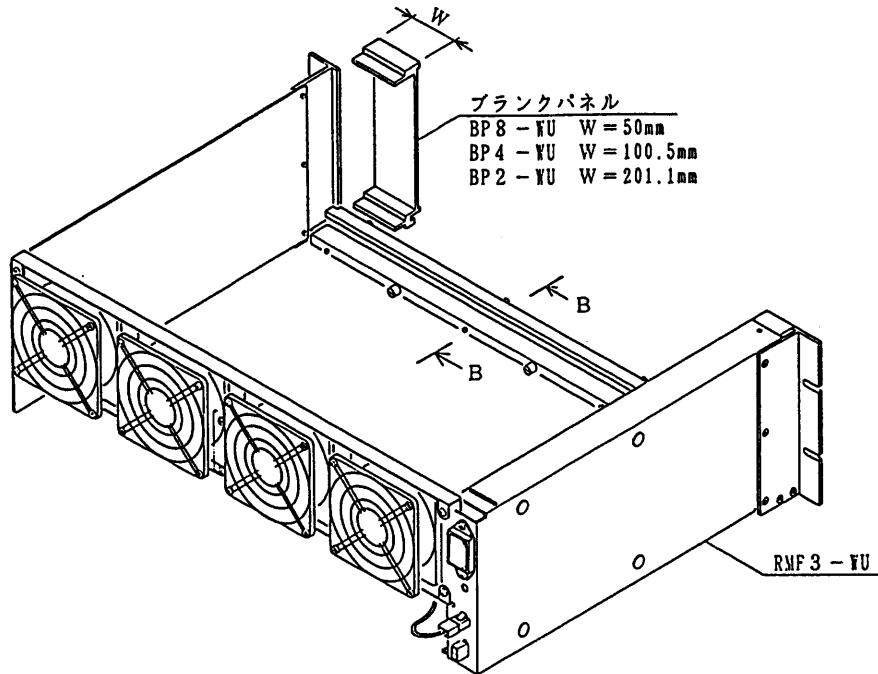


〈ブランクパネル組み込み方法〉

本ブランクパネルは、RMF3-WU へ負荷装置 PLZ-WU シリーズを組み込み時ブランクが生じた場合、使用するものです。

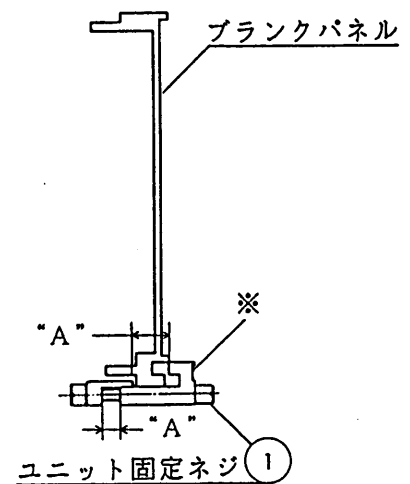
○注意事項

RMF3-WU 御使用の際は、収納ラックが EIA 規格か JIS 規格ラックかを御確認の上で指示書に従って組立てたものを御使用ください。



○組み込み方法

1. RMF3-WU 正面の①ユニット固定ネジ(4ヶ所)をゆるめ“A”部の間隔を広げてください。
(B-B 矢視)
2. 必要なブランクパネル(BP8-WU、BP4-WU、又はBP2-WU)を載せてください。左右方向任意の位置へ移動出来ますので所定の位置へセットしてください。
3. ①ユニット固定ネジ(4ヶ所)をマイナスドライバーで締め付けてください。



○その他

- ・※印部の溝は表示用として御使用ください。(ex、CH1、CH2 -----)
- ・上図組み込み指示図は一例であり、実際には負荷ユニットと同時に作業を進めてください。